



LOCATOR®



GUIDA ALLA SCELTA
E PROTOCOLLO OPERATIVO



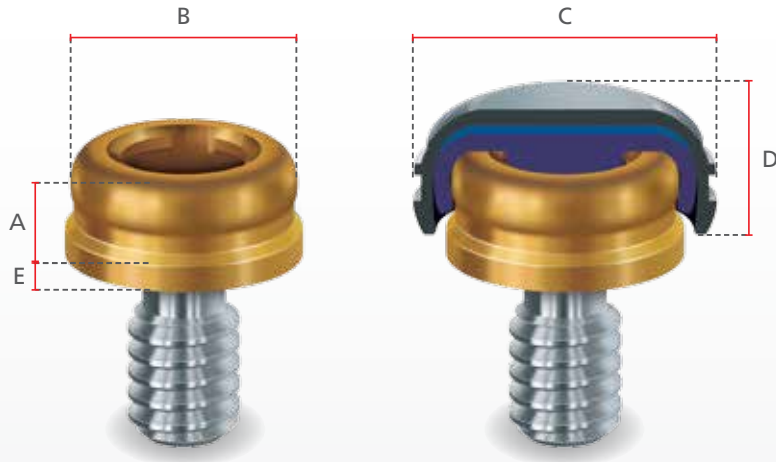
La soluzione ottimale
di ancoraggio per overdenture



La soluzione ottimale di ancoraggio per overdenture



POSIZIONAMENTO FACILITATO
Protesi ben posizionabile grazie alla conformazione della testa del moncone.



ALTEZZA CONTENUTA
Rispetto ai sistemi tradizionali a parità di altezze transmucose.



FLESSIBILITÀ DI RITENZIONE
Ampia scelta di cappette ritentive per ogni esigenza chirurgica.

OGNI CODICE DI MONCONE LOCATOR COMPRENDE:
Il moncone Locator, una cappetta metallica, un anellino distanziatore e tre cappette ritentive per angolature ridotte.



Cappetta metallica



Anellino distanziatore



680 grammi rit. BASSA



1361 grammi rit. MEDIA



2268 grammi rit. ALTA



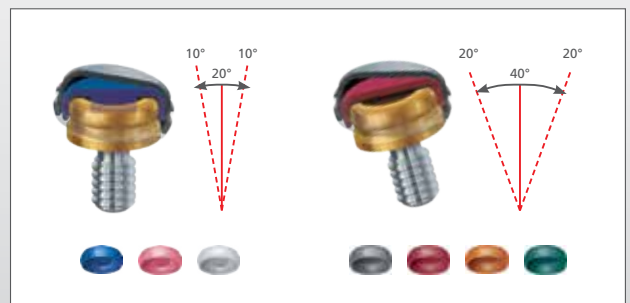
SOSTITUZIONE FACILITATA
Dei componenti usurati senza necessità di intervenire sulla protesi.

60 k	LOCATOR ATTACHMENTS 60.000 Cycles	
50 k		
40 k		
30 k		
20 k		STERN ERA ATTACHMENTS 2.000 Cycles
10 k		

Delsen Testing laboratory

USURA RIDOTTA

Grazie alla duplice ritenzione, sia interna che esterna, della cappetta in titanio e della cappetta ritentiva (come dimostrato dai test di laboratori indipendenti).



RISOLUZIONE DELLE DIVERGENZE

Fino a 40° tra due impianti (20° per impianto)

A	B	C	D	E	ESAGONO INTERNO		ESAGONO ESTERNO		CONICO ESAGONALE		CONICO OTTAGONALE	
					IR - 3,5	IM - 4,5	ER - 4,1	EW - 5	KR - 2,8	KW - 3,4	SR - 4,8	
1,50	3,86	5,45	2,50	0,63	260IR0A0							
				1	260IR1A0	260IM1A0	260ER1A0	260EW1A0	260KR1A0	260KW1A0*	260SR1A0	
				2	260IR2A0	260IM2A0	260ER2A0	260EW2A0	260KR2A0	260KW2A0*	260SR2A0	
				3	260IR3A0	260IM3A0	260ER3A0	260EW3A0	260KR3A0	260KW3A0*	260SR3A0	
				4	260IR4A0	260IM4A0	260ER4A0	260EW4A0	260KR4A0	260KW4A0*	260SR4A0	
				5	260IR5A0	260IM5A0	260ER5A0	260EW5A0	260KR5A0	260KW5A0*	260SR5A0	
				6	260IR6A0	260IM6A0	260ER6A0			260KW6A0*	260SR6A0	

Locator Core Tool

Il sistema Locator comprende **Locator Core Tool** (Cod. 502MA004), un unico strumento progettato per soddisfare tre diverse esigenze. Permette di trasportare e posizionare il Locator abutment, rimuovere le cappette ritentive e inserirle nella cappetta metallica.



PUNTALE DI RIMOZIONE (Cod. 502MA019)

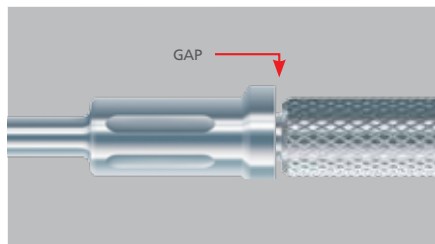


MANICO DI INSERIMENTO



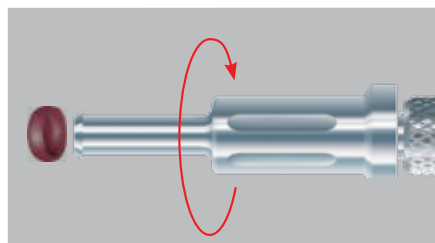
DRIVER PER POSIZIONAMENTO

Procedura di utilizzo



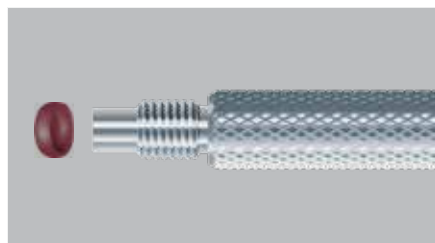
RIMOZIONE DEI RITENTORI

Svitare il puntale dal manico di inserimento compiendo 3 giri completi in senso antiorario, creando il gap tra puntale e manico. Inserire il puntale nella cappetta ed esercitare una leggera pressione, agevolando l'ingresso del puntale nella cappetta ritentiva. Inclinare delicatamente il manico per sfilare il ritentore e la cappetta ritentiva dalla cappetta metallica.



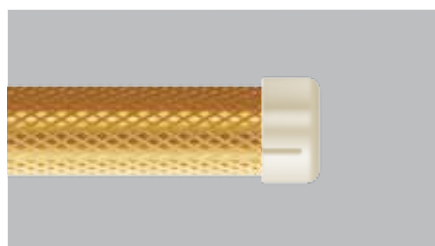
RIMOZIONE DELLA CAPPETTA RITENTIVA

Per rimuovere la cappetta ritentiva, avvitare in senso orario il puntale al manico. In questo modo verrà attivato il pistone che spinge la cappetta ritentiva fuori dalla presa del puntale. **Attenzione: per l'espulsione si consiglia di puntare il Locator Core Tool a distanza ridotta da una superficie dura, per evitare di perdere la cappetta nella veloce espulsione.**



INSERIMENTO DEI RITENTORI

Svitare completamente il puntale di rimozione dal manico di inserimento, posizionandovi sulla punta il ritentore scelto ed esercitando quindi una lieve pressione sulla cappetta metallica. **Attenzione: si consiglia di non capovolgere il manico di inserimento una volta posizionato il ritentore. Per evitare di perdere la cappetta è preferibile tenere la protesi con la cappetta metallica rivolta verso il basso.**



POSIZIONAMENTO DELL'ABUTMENT

La cappetta di sostegno si inserisce nel driver (parte terminale dorata del Locator Core Tool) ed è progettata per creare ritenzione tra moncone e driver, facilitando il posizionamento sull'impianto. **Attenzione: torque massimo di inserimento 30 Ncm.**

Accessori

DRIVER LOCATOR PER CRICCHETTO*

Driver per cricchetto reversibile dinamometrico per posizionare i monconi Locator. Torque massimo di riferimento 30 Ncm. Lunghezza 15 mm.

DRIVER LOCATOR DA MANIPOLO*

Driver da manipoLO per posizionare i monconi Locator. Torque massimo di riferimento 30 Ncm. Disponibile in due lunghezze.

CAPPETTA DI SOSTEGNO PER LOCATOR CORE TOOL

Elemento da inserire sulla parte dorata del Locator Core Tool. Permette di trattenere un moncone Locator sul driver, facilitando il posizionamento del moncone nel cavo orale del paziente. Ogni Locator Core Tool è fornito con una cappetta di sostegno pre-assemblata. Resiste fino a 5 cicli di sterilizzazione. Confezionata singolarmente.



530JD029

*Disponibile da Novembre 2014



L = 23 mm
530HS015



L = 29 mm
530HS016

*Disponibile da Novembre 2014



690NA020

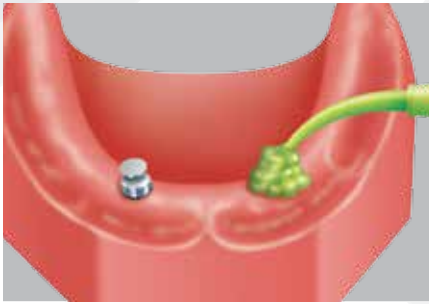
Protocollo operativo



Rimuovere le viti di guarigione e misurare la profondità del tessuto gengivale, al fine di selezionare l'abutment di altezza appropriata. Se gli impianti sono divergenti, misurare l'angolazione per determinare il ritentore più indicato, mediante il misuratore di angolazione (cod. 540MA015) ed il pin di parallelismo (cod. 540MA016.04).



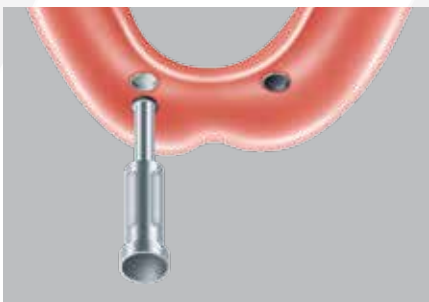
Posizionare il moncone Locator nella cappetta di sostegno fissata all'estremità del driver di posizionamento per abutment (parte dorata del Locator Core Tool). Posizionare il moncone sull'impianto ed avvitare manualmente. Per verificare il torque di serraggio, utilizzare il driver Locator da manipolo (cod. 530HS015 - 530HS016) o il driver Locator per cricchetto (cod. 530JD029). Torque massimo di riferimento 30 Ncm.



Posizionare le cappette transfer sugli abutment e premerle per fissarle. Iniettare il materiale d'impronta intorno ai transfer, riempire il portaimpronte e inserirlo in bocca al paziente.



Premere gli analoghi nei transfer inseriti nell'impronta. Versare il gesso nell'impronta per creare il modello. Posizionare gli anellini distanziatori sugli analoghi. Premere le cappette con i ritentori provvisori sugli analoghi. Lavorare e rifinire la protesi intorno alle cappette.



Togliere le cappette ritentive provvisorie usando il puntale di rimozione (estremità sagomata del Locator Core Tool).



Posizionare il ritentore selezionato per ogni moncone nella relativa cappetta metallica usando il manico di inserimento (parte centrale del Locator Core Tool).

Ricambi

KIT CAPPETTA METALLICA, ANELLINO DISTANZIATORE E CAPPETTE RITENTIVE (20°)

Composto da cappetta metallica, anellino in gomma di silicone, tre cappette ritentive angolatura ridotta in nylon.



690NA011

KIT CAPPETTA METALLICA E ANELLINO DISTANZIATORE

La cappetta metallica permette l'aggancio tra moncone e protesi, la cappetta ritentiva di colore nero è provvisoria e va sostituita con la cappetta colorata della giusta ritenzione. L'anellino distanzia tessuti molli e testa dell'abutment nelle fasi di finitura e riallineamento della protesi per garantire lo spazio necessario alla cappetta metallica per sfruttare in maniera ideale la resilienza del ritentore prescelto.



690NA022

CAPPETTE RITENTIVE PER ANGOLAZIONI RIDOTTE (20°)

Confezione composta da quattro cappette ritentive dello stesso tipo.



680 gr | BASSA
Blu
690NA006.04



1361 gr | MEDIA
Rosa
690NA008.04



2268 gr | ALTA
Bianco
690NA010.04



226-680 gr | BASSA
Rosso
690NA005.04



907 gr | MEDIA
Arancio
690NA007.04



1361-1814 gr | ALTA
Verde
690NA009.04

CAPPETTE ZERO RITENZIONE

Confezione composta da quattro cappette prive di ritenzione, da utilizzare in caso di presenza di tre o più monconi Locator per facilitare la rimozione della protesi da parte del paziente.



0 gr
Grigio
690NA134.04

Componenti da laboratorio

CAPPETTE RITENTIVE PROVVISORIE

Confezione composta da quattro cappette dello stesso tipo, da utilizzare come ricambi per le cappette metalliche nelle fasi di lavorazione delle protesi, sia quando questa viene costruita sia quando viene riallineata.



Nero
690NA054.04

TRANSFER DIRETTO

Si utilizza per la presa d'impronta.



321NA0A0

ANALOGO

Replica la posizione del moncone Locator nel modello in gesso.



301NA0A0

Accessori

MISURATORE DI ANGOLAZIONE

Misura l'angolazione dell'abutment.



540MA015

PIN DI PARALLELISMO

Consente di rilevare l'angolazione dell'abutment. Confezione da 4 pezzi.




540MA016.04



Ci impegniamo per essere il riferimento dei professionisti dell'implantologia in ogni paese del mondo, sviluppando partnership basate sulla fiducia, guidate dal rispetto e finalizzate a raggiungere obiettivi comuni.

Sistema di qualità certificato UNI EN ISO 9001 e UNI EN ISO 13485, conforme a Direttiva 93/42/CEE e s.m.i.

 Prodotti a marchio CE.

I prodotti Locator sono dispositivi medici brevettati e realizzati da
Zest Anchors Inc, 2061 Wineridge Place, Escondido, CA 92029 USA.

Locator® è un marchio registrato da Zest Anchors Inc.



FOLLOW THE RED WITH:



BTK - The Smile System



Biotec s.r.l.
Via Industria, 53 - 36031 - Povolara di Dueville (VI) - ITALY
Tel: +39.0444.361251 - Fax: +39.0444.361249
info@btkthesmilesystem.com

www.btkthesmilesystem.com